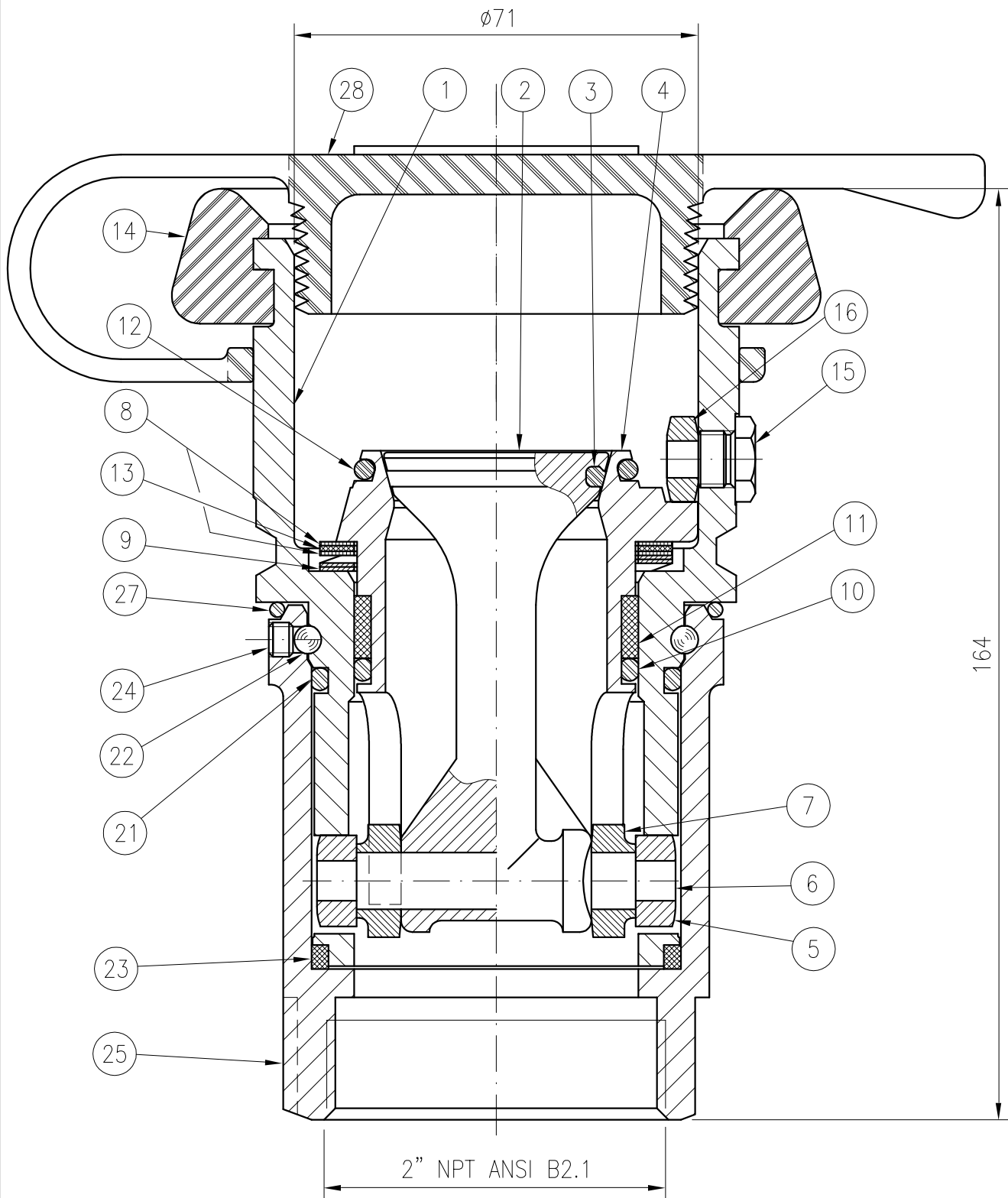



Ändring / Alteration

Pos	Sign.	Dat./Date	Ändr./Alt.	Anmärkning/Note	Pos	Sign.	Dat./Date	Ändr./Alt.	Anmärkning/Note
1	BH	020215	916	Pos. 28 added					

Denna handling får ej utan vårt medgivande delges annan, kopieras eller ejest obehörigen användas.
 Överträdelse härav beivras med stöd av gällande lag.
 This document must not be copied, either completely or in part, without our permission.
 Any infringement will have legal consequences.

Där ej annat anges/Unless otherwise prescribed:
 Toleranser/Tolerances: Diametermått/Diametral dimensions JS13-;js13. Längdmått/Longitudinal dimensions JS14-;js14.
 Övrigt/Misc: Skarpa kanter bytas max 0.2/Sharp edges to be burred max. 0.2
 Måttan gäller före behandling/Measures valid before treatment.
 TODO förbehåller sig rätt till ändring utan föregående meddelande./All right to change without notice is reserved.



Material Material		Behandling Treatment		Ingår i Part of		Godkänd Approved		Utg/Issue	
Ritad Drawn	LB	Dat. Date.	990608	Skala Scale	-	Ämne Blank	Data nr. Comp No.		
TODO AB							Blad. Sheet. 1 / 1		Utg/Issue 3201
GAS COUPLING HOSE UNIT DIM: DN 50 - 2"							Ritning nr./Drawing No.		